

# DIABLE ALUMINIUM REPLIABLE 250 KG

# FIMM

## Référence 815007043

Disponible sous 48h  
Garantie 2 ans

Idéal pour le transport de charges pour un entrepôt, un service de livraison...

Très résistant pour un poids et un encombrement réduit.  
Fabrication en tube aluminium et acier.

Bavette de grandes dimensions permettant le transport de charges volumineuses.

Roues pneumatiques équipées de roulement à billes pour un confort et une efficacité maximale. La roue pneumatique s'adapte sur tous types de sol et facilite le franchissement d'obstacles.

Tendeur élastique 3.30 m fourni.

Modèle breveté.

Livré avec une notice.

### Autres modèles disponibles

815000162  
80 kg

815007145  
80 kg

815007089  
125 kg



815005490  
150 kg



### Caractéristiques techniques

CU : 250 kg

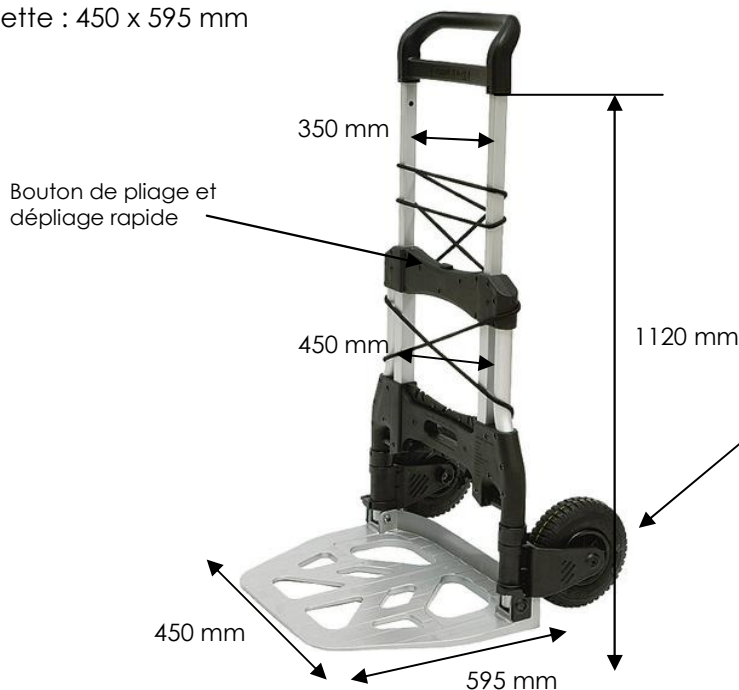
Ø roues pneumatiques : 250 mm

Dimensions hors tout déplié : 660 x 650 x 1190 mm

Dimensions hors tout plié : 660 x 135 x 855 mm

Dimensions bavette : 450 x 595 mm

12.8 kg



Roues pneumatiques à crampons Ø 250 mm garantissant une excellente adhérence et un roulage aisé sur tous types de sol.



Notre gamme de diables se compose de 63 références

[www.fimm.fr](http://www.fimm.fr)